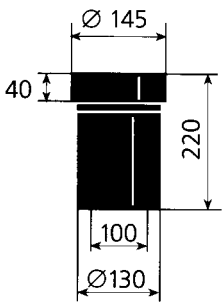
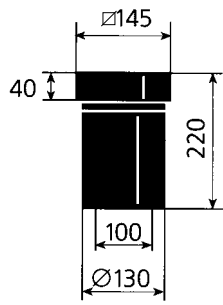
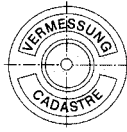


VERSTELLBARE VERMESSUNGSKAPPEN **NOVO**[®]

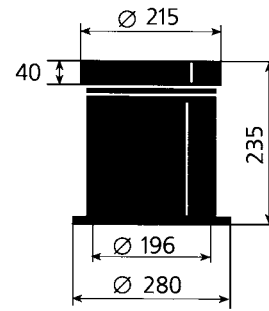
REGARDS REGLABLES **NOVO**[®] CADASTRE



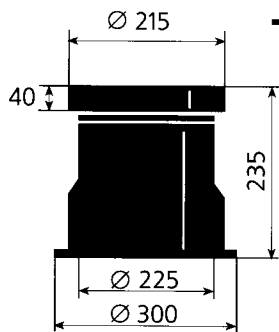
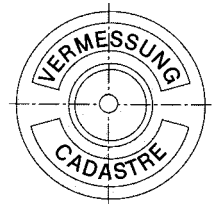
TYPE O



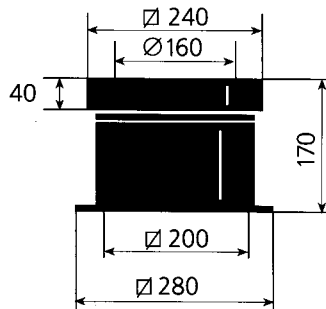
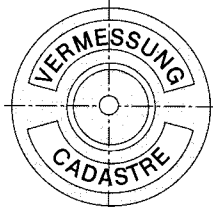
TYPE O-Q



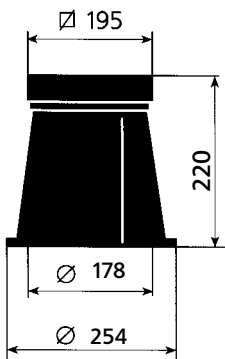
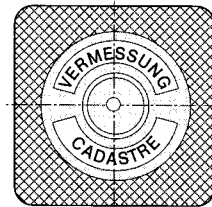
TYPE I



TYPE I-14



TYPE II

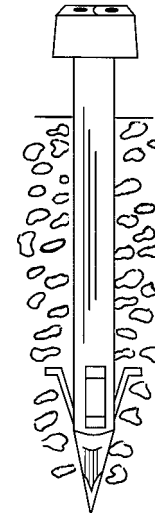
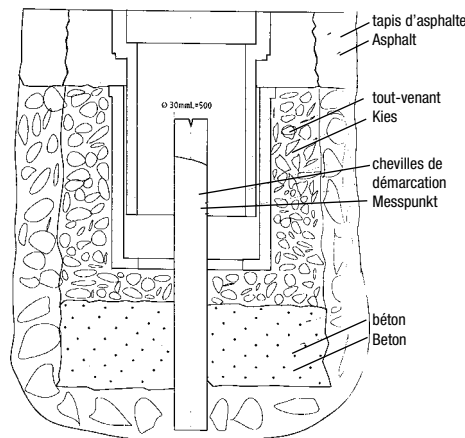


TYPE III



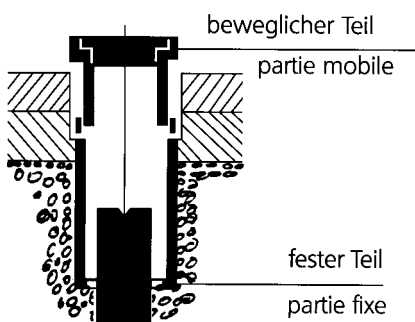
Vermessungspunkt L = 500 mm
Point fixe L = 500 mm

Kunststoffmarke
Borne synthétique



Längen/longueur:
L = 400 mm
L = 500 mm
L = 600 mm
L = 700 mm
L = 800 mm
L = 900 mm

Andere Schriftzüge auf Anfrage
Autres textes sur demande



R. CAMPONOVO SA-AG

INGENIEURBÜRO / BUREAU D'INGÉNIEUR



FABRIKSTRASSE 16
CH-3283 KALLNACH
TEL 032 365 20 91-92
FAX 032 365 20 37