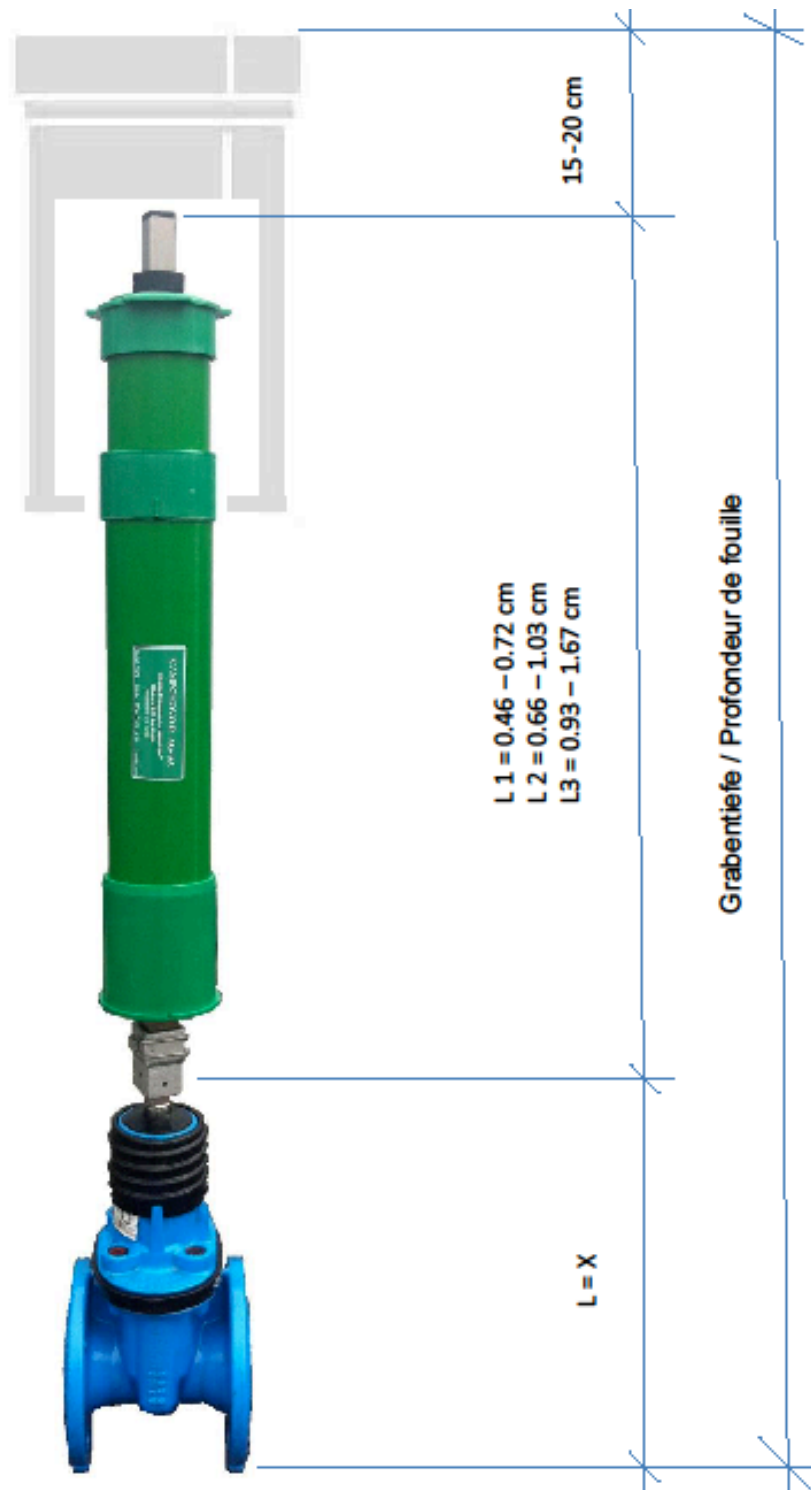


# NOVO<sup>®</sup> plus Teleskopstangen NOVO<sup>®</sup> plus tige télescopique



**CAMPONOVO R. AG-SA**  
**Ingenieurbüro / Bureau d'ingénieur**

Fabrikstrasse 16

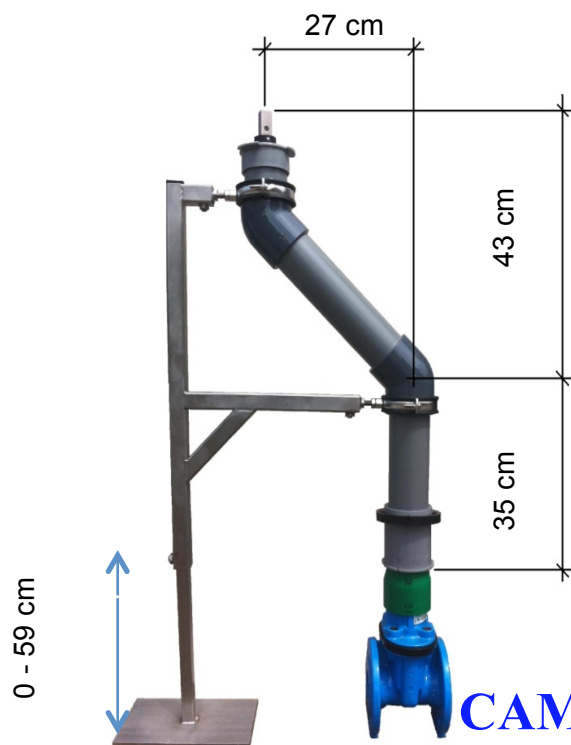
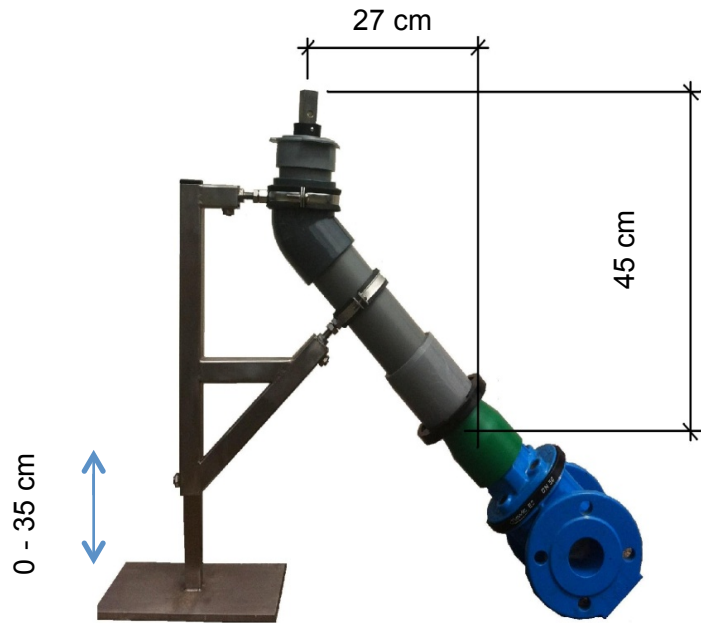
3283 Kallnach

Tel: 032 365 20 91-92

Fax: 032 365 20 37

Mail: [info@camponovoag.ch](mailto:info@camponovoag.ch)

[www.camponovoag.ch](http://www.camponovoag.ch)



## **CAMPONOVO R. AG-SA**

**Ingenieurbüro / Bureau d'ingénieur**

Fabrikstrasse 16

3283 Kallnach

Tel: 032 365 20 91-92

Fax: 032 365 20 37

Mail: [info@camponovoag.ch](mailto:info@camponovoag.ch)

[www.camponovoag.ch](http://www.camponovoag.ch)

## Teleskop Einbaugarnitur **NOVO plus**

Garniture d'installation télescopique **NOVO plus** 01.01.2012

Art.Nr.	m	Ausführung / Exécution	Preis / Prix
603.400	0.46 – 0.72	Kurz / Court L 1	114.00
603.401	0.66 – 1.03	Mittel / Moyen L 2	161.00
603.402	0.93 – 1.67	Lang / Long L 3	189.00
603.411	Nach plan	Abgewinkelt 45° / coudé 45°	1650.00
603.412	Selon plan	Abgewinkelt 2 X 45° / coudé 2 X 45°	1850.00



## Muffe / Manchon

Art.Nr.	Ausführung / Exécution	Preis / Prix
603.403	Muffe zu VR / Manchon pour VR	12.00
603.404	Muffe zu Hawle / Manchon pour Hawle	12.00
603.405	Muffe zu Schmieding / Manchon pour Schmieding	12.00
603.406	Muffe zu ELGEF gr. 1084 / Manchon pour ELGEF gr. 1084	12.00
603.407	Muffe zu Frialen gr. 1083 / Manchon pour Frialen gr. 1083	12.00
	Andere Ausführung auf Anfrage / autre exécution sur demande	



## Nuss / Noix

Art.Nr.	Ausführung / Exécution	Stk. / Karton pcs / carton	Preis / Stk. Prix / pcs
602.399	Nuss Gr. 12 / Noix Gr. 12 DN 20 - 50	10	23.00
602.400	Nuss Gr. 17 / Noix Gr. 17 DN 1"-2"	10	23.00
602.401	Nuss Gr. 20 / Noix Gr. 20 DN 40-65	10	23.00
602.402	Nuss Gr. 25-10 / Noix Gr. 25-10 DN 65-80	10	23.00
602.403	Nuss Gr. 25 / Noix Gr. 25 DN 100-150	10	23.00
602.404	Nuss Gr. 30 / Noix Gr. 30 DN 200	5	31.00
602.405	Nuss Gr. 40 / Noix Gr. 40 DN 250-300	5	31.00



## Verlängerungsadapter / Adaptateur pour rallonge

Art.Nr.	Ausführung / Exécution	Preis / Prix
603.410	Verlängerungsadapter / Adaptateur pour rallonge	67.00



**CAMPONOVO R. AG-SA**  
Ingenieurbüro / Bureau d'ingénieur

Fabrikstrasse 16

3283 Kallnach

Tel: 032 365 20 91-92

Fax: 032 365 20 37

Mail: [info@camponovoag.ch](mailto:info@camponovoag.ch)

[www.camponovoag.ch](http://www.camponovoag.ch)